



	Frisch- wasser	Pool- wasser	See- wasser	220-240 V	400 V	110-120 V	50 Hz	60 Hz	12 V AC	24 V DC	DMX	DMX/ RDM	Plug and Spray
Schaumsprudler 35 - 10 E / 55 - 10 E / 55 - 15 E													
Schaumsprudler 75 - 20 Silber													

SCHAUMSPRUDLER 35 - 10 E BIS 75 - 20 SILBER

Das quicklebendig sprudelnde Wasserbild, das die Schaumeffektdüsen erzeugen, ist die optimale optische Begleitung für Wasserlauf-Einspeisungen, Stufenbeckenanlagen oder Brunnenanlagen mit tiefer liegendem Wasserreservoir.

Durch die hohe Luftbeimischung erscheint das Wasserbild, trotz verhältnismäßig geringem Wasserbedarf, sehr großvolumig. Tatsächlich ist der Wasserbedarf dieser Düsen gering. Der schöne weiche Schaumstrahl hebt sich kontrastreich von seiner Umgebung ab.

Schaumsprudler arbeiten im Gegensatz zu Cascade und Geiser wasserstandsunabhängig, so dass Wasserspiegelschwankungen keine Auswirkung auf das Wasserbild haben.

Produkteigenschaften auf einen Blick

- Kontrastreiches, lebendiges Wasserbild
- Schaum- / Gischteffekt
- Störungsfreier Dauerbetrieb
- Sauerstoffanreichernd
- Weitgehend windstabil
- Wasserstandsunabhängig



35 - 10 E

55 - 10 E

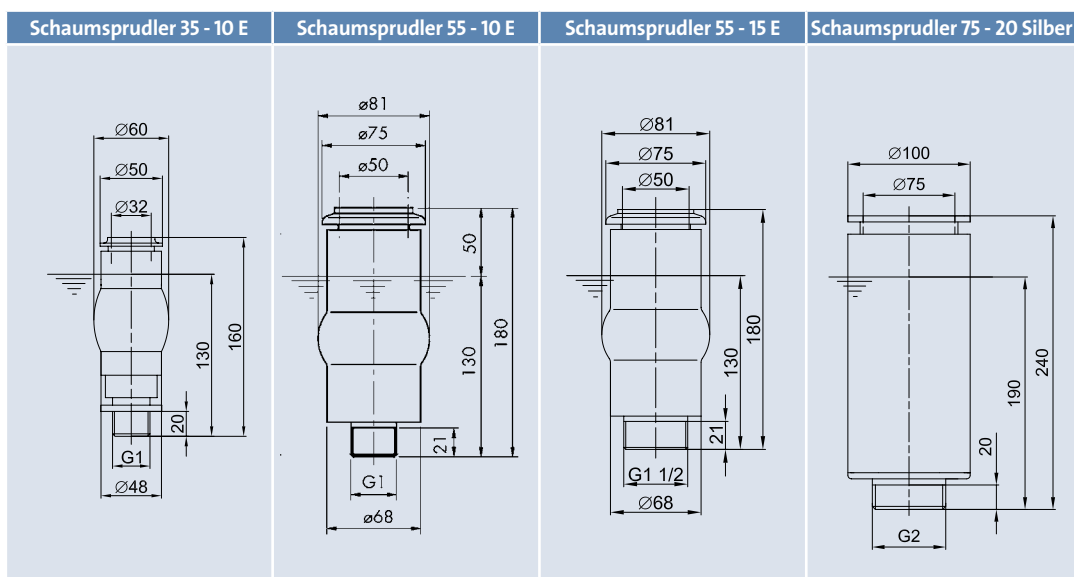


55 - 15 E

75 - 20 Silber

Zubehör (muss gesondert bestellt werden)	Best.-Nr.
Justierflansch 10 Silber (siehe Seite 258)	51015
Justierflansch 15 Silber (siehe Seite 258)	51016
Justierflansch 20 Silber (siehe Seite 258)	51017
Muffe 10 Silber (siehe Seite 258)	51018
Muffe 15 Silber (siehe Seite 258)	51019
Muffe 20 Silber (siehe Seite 258)	51020

Zubehör (muss gesondert bestellt werden)	Best.-Nr.
Adapter G 10 / NPT 10 (siehe Seite 258)	51026
Adapter G 15 / NPT 15 (siehe Seite 258)	51027
Adapter G 20 / NPT 20 (siehe Seite 258)	51028
Reduzierstück 15 x 10 (siehe Seite 259)	51032
Reduzierstück 20 x 15 (siehe Seite 259)	51030
Schwenk-Kugelgelenk 10 (siehe Seite 259)	51165



		Schaumsprudler 35 - 10 E		Schaumsprudler 55 - 10 E		Schaumsprudler 55 - 15 E		Schaumsprudler 75 - 20 Silber	
Abmessungen (Ø x H) [mm]		60 x 160		81 x 180		81 x 180		100 x 240	
Fontänenhöhe		DWB	DDB	DWB	DDB	DWB	DDB	DWB	DDB
		[l/min]	bar	[l/min]	bar	[l/min]	bar	[l/min]	bar
0,25	[m]	47	0,10	60	0,11				
0,50	[m]	55	0,14	84	0,21	125	0,11		
0,75	[m]	71	0,22	108	0,32	151	0,15		
1,00	[m]	80	0,28	122	0,40	176	0,19	328	0,20
1,25	[m]	89	0,34	134	0,49	198	0,24	367	0,24
1,50	[m]	97	0,40	145	0,58	217	0,28	401	0,29
1,75	[m]	104	0,46	156	0,66	235	0,33	433	0,34
2,00	[m]	111	0,52	166	0,75	252	0,38	463	0,39
2,50	[m]	123	0,65	184	0,92	282	0,48	518	0,49
3,00	[m]			200	1,09	310	0,58	567	0,58
3,50	[m]			216	1,27	335	0,67	612	0,68
4,00	[m]					359	0,77	655	0,78
4,50	[m]					381	0,87	695	0,87
5,00	[m]					402	0,97	733	0,97
6,00	[m]					441	1,16	803	1,17
7,00	[m]					477	1,36	868	1,33
8,00	[m]							928	1,56
9,00	[m]							965	1,75
10,00	[m]							1039	1,95
Material		Edelstahl 1.4301 (AISI 304)		Edelstahl 1.4571 (AISI 316Ti) / Messing				Doppelt beschichtetes Messing	
Gewicht	[kg]	0,5		1,2		1,4		4,3	
Best.-Nr.		50984		50986		50987		50768	

SCHAUMSPRUDLER 35 - 10 E

DÜSEN

KLASSISCHE

